

RINOX[®]

Your German Advantage

Accesorios para Vidrio Templado





Accesorios
para vidrio templado

INTRODUCCIÓN

Bajo colaboración técnica con Alemania, RINOX KAUFMANN LTD., se especializa en la producción de accesorios de acero inoxidable de calidad premium para aplicaciones arquitectónicas. Sus productos se exportan a más de 60 países en todo el mundo.

RINOX es uno de los pioneros en el concepto de accesorios modulares para cabinas de vidrio sin marco. Los clientes de RINOX lo reconocen como una marca de excelencia gracias al uso de tecnología de fabricación Alemana y la aplicación de estrictas normas de calidad. Estas características han convertido a RINOX en un referente del mercado.

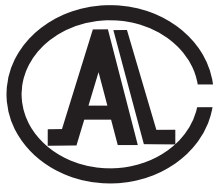
Corporación Ecuatoriana de Aluminio S.A. CEDAL, es una compañía líder en la producción y distribución de perfiles de aluminio en el Ecuador. CEDAL es ampliamente reconocida en el mercado nacional y extranjero por la calidad de sus productos, la confiabilidad e integridad de la empresa y su valiosa contribución al desarrollo de la industria del aluminio y la construcción.

Gracias a una alianza estratégica con RINOX, CEDAL es el distribuidor y representante exclusivo de esta marca para el mercado Ecuatoriano.

CONTROL DE CALIDAD

Cada producto de la marca RINOX está diseñado cuidadosamente y se controla en cada etapa del ciclo de producción.

Los productos RINOX disponen de total garantía contra cualquier tipo de defectos de fabricación. Certifican su calidad prestigiosos organismos de certificación a nivel mundial como son: TÜV Alemania, UKAS, entre otros. Varios productos RINOX , llevan la marca CE que certifica que cumplen con las estrictas normas de calidad Europeas.




South Asia

TUV SUD South Asia ■ C-15/1, Okhla Industrial Area, Phase I, New Delhi - 110 026

CERTIFICATE OF CONFORMITY
Certificate No: NDRINOX/09/004 Dtd: 07/09/2009

1.0 GENERAL DETAILS:

To: **M/s RINOX ENGINEERING**

DESCRIPTION & QUANTITY OF GOODS OFFERED FOR INSPECTION - As per below table

Item No.	Product Description	Sample Qty.
1	Zamak (Zinc Alloy) Glass Clip 400 Series, Big Square 55X55 mm	4 Nos.

EQALITY INSPECTION: PLACE: M/s Rinox Engineering in-house Lab. DATE: 07/09/2009

2.0 INSPECTION CHECKS: "DROP IMPACT TEST" Specification.

DETAIL OF INSPECTIONS	REF. STD'S	REMARKS
SPECIFICATION	Drop Impact Test Specification	<input checked="" type="checkbox"/> SATISFACTORY
PENDULAM WEIGHT	50 KGS.	<input checked="" type="checkbox"/> SATISFACTORY
SAMPLING PLAN	Selected - 4 Nos. Glass Clips	<input checked="" type="checkbox"/> SATISFACTORY
TEST CONDUCTED	Drop Impact Test	
	Drop Test Height	Test Result
1)	100 mm	No failure or distortions observed
2)	400 mm	No failure or distortions observed

3.0 TUV -SUD IDENTIFICATION: Sampled 4 Nos. of Glass Clips has been marked by TUV/SUD Hard Punch as:  & kept with Rinox Engrg.

4.0 CONCLUSION:
The above reflects our findings at the time and place of inspection. The Product Sample has been tested & verified in witness of TUV-SUD Engineer and same found conforming to "Drop Impact Test" Specification.

FOR TUV SUD SOUTH ASIA PVT. LTD.
For,  TUV -SUD ENGINEER: Rajesh Tyagi

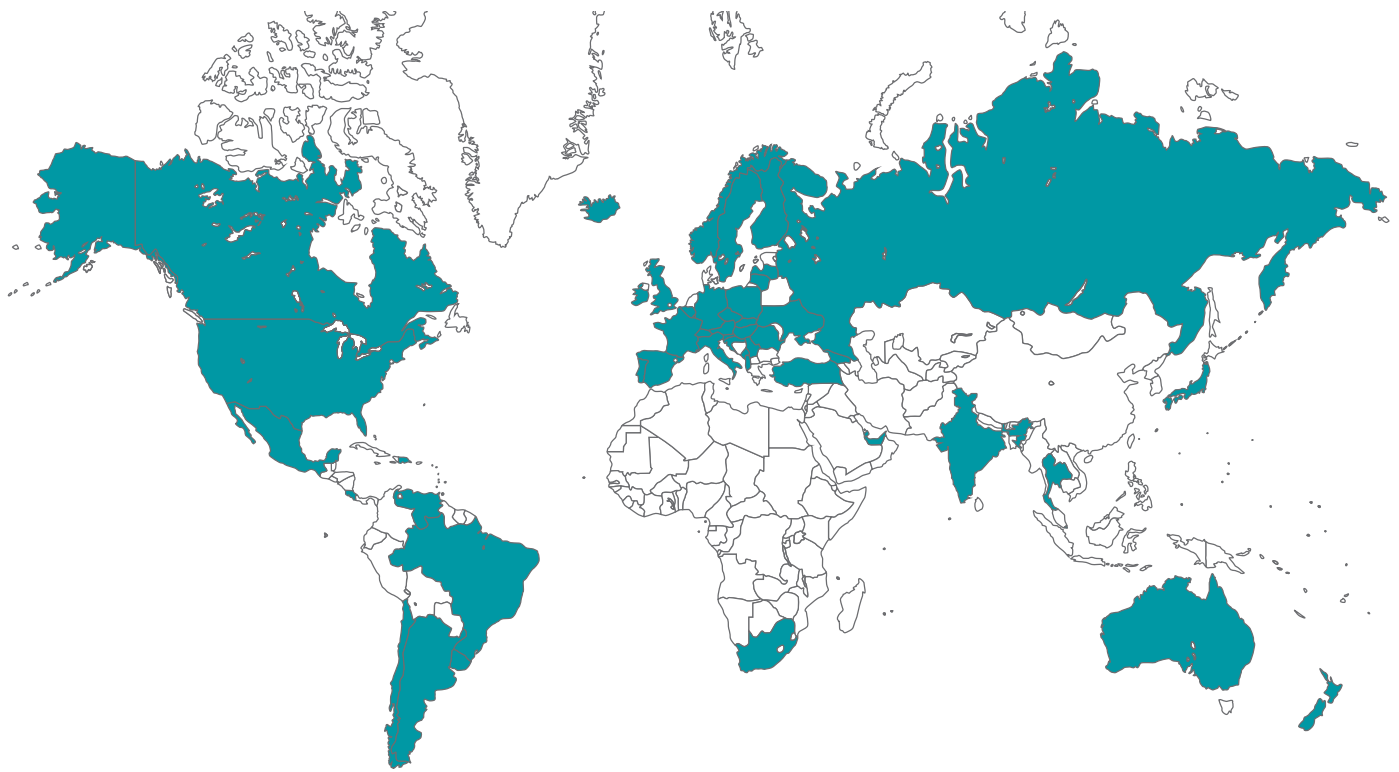
AUTHORISED SIGNATORY:   DATE: 07/09/2009

PAN No: AANCT07160
TAN No: 5AARF05892
Service Tax Code No: AANCT0716037001

Headquarters:
TUV SUD South Asia Pvt. Ltd.
TUV SUD House
DF Sall, West Park
Saki Naka, Andheri (East),
Mumbai - 400072, India

Telephone: +91-22-30021003
Fax No.: +91-22-30025045
E-mail: info@tuv-sud.in
www.tuv-sud.in
TUV®

Branch Information:
Telephone: +91-11-36889811
Fax No.: +91-11-36889825



¿QUÉ TIENEN EN COMÚN?

Un aeropuerto en Alemania, una sala de opera en Suecia, un centro comercial en Australia y un apartamento residencial en USA?



EUROPA

Austria
 Bélgica
 Bulgaria
 Croacia
 Republica Checa
 Dinamarca
 Finlandia
 Francia
 Alemania
 Gibraltar
 Grecia
 Hugaría
 Islandia
 Irlanda
 Italia
 Latvia
 Lituania
 Luxemburgo
 Malta
 Holanda
 Noruega
 Polonia
 Portugal

Rumania
 Rusia
 Serbia
 Eslovaquia
 Eslovenia
 España
 Suecia
 Suiza
 Ucrania
 Reino Unido

ASIA

Georgia
 Hong Kong
 India
 Japón
 Singapur
 Tailandia
 Turquía

NORTE AMÉRICA

Canadá
 Costa Rica
 República

Dominicana
 México
 Estados Unidos

SUDAMÉRICA

Argentina
 Brasil
 Chile
 Ecuador
 Uruguay
 Venezuela

MEDIO ORIENTE

Emiratos Árabes
 Unidos

ÁFRICA

Sudáfrica

AUSTRALIA

Australia
 Nueva Zelanda

ÍNDICE

Herrajes - Fittings	9
Sistema de fittings pivotantes	15
Agarraderas para puertas de vidrio	17
Perillas puertas corredizas	18
Cerraduras para puertas de vidrio	21
Sistema puerta corrediza	23
Sistema canopy - fittings para marquesinas	25
Cierrapuertas aéreos	27
Cierrapuertas de piso	29
Estabilizadores para cabina de baño	32
Como cuidar los productos de acero inoxidable	34
Índice por códigos	35

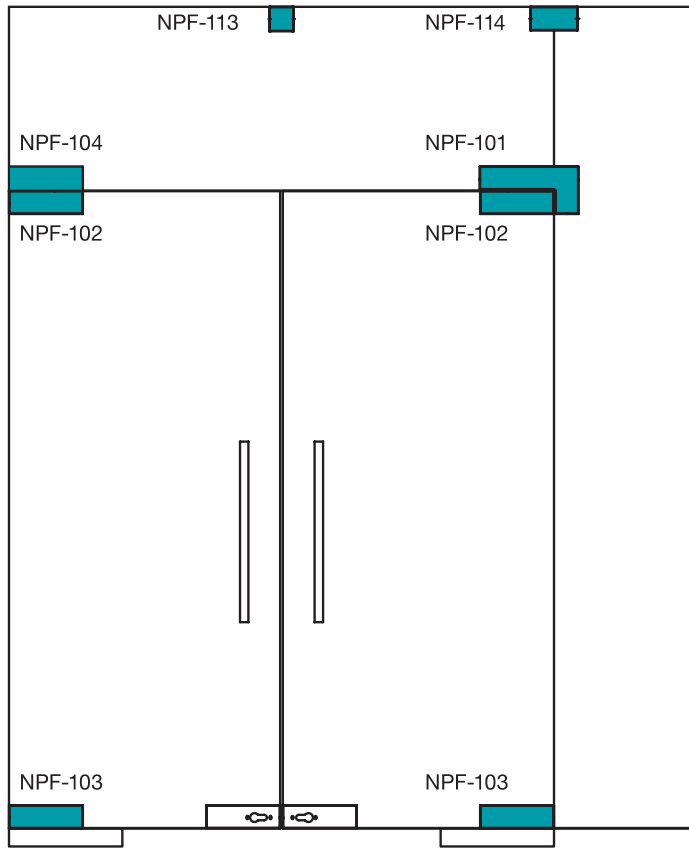


Herrajes - Fittings

Especificaciones

- Fabricados de acero inoxidable certificado SS 304 para prevenir la oxidación.
- Tapa asegurada con llaves Allen para ajuste preciso.
- Cubierta gruesa para una instalación libre de abolladuras.
- Cuerpo de aleaciones de aluminio de alto grado para otorgar mayor resistencia.
- Disponible en acabado satín y pulido brillante de calidad superior.
- Para vidrio templado de 10-12mm de espesor.



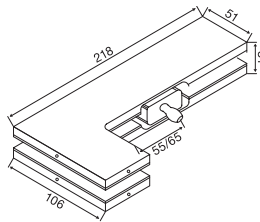


NPF - 101

HERRAJE PARA CONECTAR EL PANEL SUPERIOR CON EL PANEL LATERAL CON PIVOT INTEGRADO

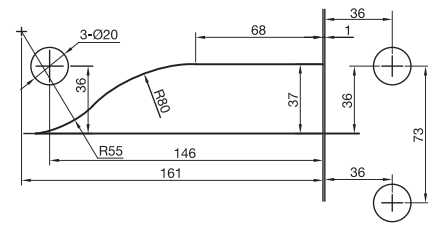
CON CUBIERTA
ANTI
CORROSIVA

CÓDIGO	ACABADO
NPF-101-S4	SATÍN
NPF-101-M4	PULIDO BRILLANTE



CARACTERÍSTICAS

- Equipado con pivot de acero con cabeza de 15mm.
- Distancia ajustable del pivot de 55 a 65mm.
- Proporciona punto de giro y embona con herraje NPF - 102

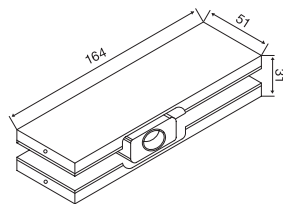


NPF - 102

HERRAJE SUPERIOR CON ENTRADA PARA PIVOT

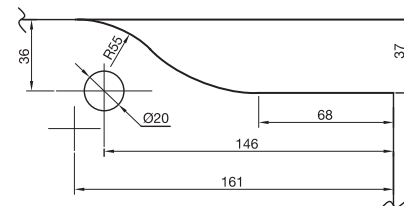
CON CUBIERTA
ANTI
CORROSIVA

CÓDIGO	ACABADO
NPF-102-S4	SATÍN
NPF-102-M4	PULIDO BRILLANTE



CARACTERÍSTICAS

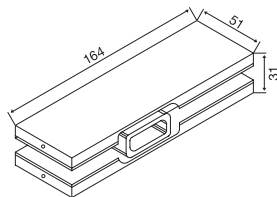
- Equipado con un zócalo de plástico de 15,2mm de diámetro para aceptar un eje de NPF-101, RFS-GDP o NPF-104.



NPF - 103
HERRAJE INFERIOR PARA CIERRAPUERTAS
HIDRÁULICO DE PISO

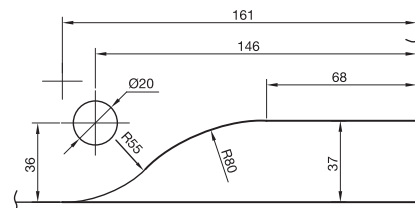
CON CUBIERTA
ANTI
 CORROSIVA

CÓDIGO	ACABADO
NPF-103-S4	SATÍN
NPF-103-M4	PULIDO BRILLANTE



CARACTERÍSTICAS

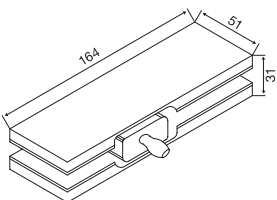
- Se fija en la parte inferior de la hoja de la puerta para aceptar el eje de los cierrapuertas Rinnox.
- Distancia ajustable del pivote de 55 a 65mm.



NPF - 104
HERRAJE ESQUINERO PARA ASEGURAR
PANEL SUPERIOR CON LA PARED.

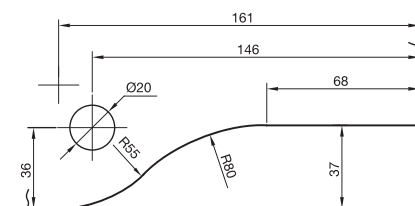
CON CUBIERTA
ANTI
 CORROSIVA

CÓDIGO	ACABADO
NPF-104-S4	SATÍN
NPF-104-M4	PULIDO BRILLANTE



CARACTERÍSTICAS

- Equipado con un pasador de pivot de acero con cabeza de 15mm.
- Distancia ajustable del pivot de 55 a 65mm.
- Conecta con herraje NPF - 102

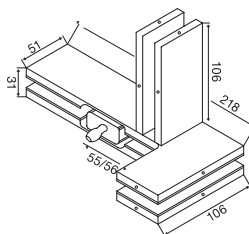


NPF - 105L / NPF - 106R
HERRAJE PARA CONECTAR EL PANEL SUPERIOR Y EL PANEL
LATERAL CON EL ALA IZQUIERDA / DERECHA

CON CUBIERTA
ANTI
 CORROSIVA

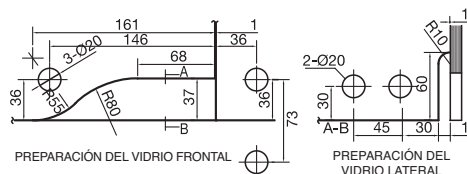
CÓDIGO	ACABADO
NPF-105L-S4	SATÍN
NPF-105L-M4	PULIDO BRILLANTE
NPF-106R-S4	SATÍN
NPF-106R-M4	PULIDO BRILLANTE

L = izquierda R = derecha



CARACTERÍSTICAS

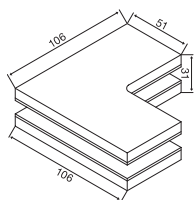
- Equipado con pivote de acero con cabeza de 15mm.
- Distancia ajustable del pivot de 55 a 65mm.
- Conecta 3 paneles fijos y la puerta.
- Proporciona punto de giro y embona con herraje NPF-102.



NPF - 107
HERRAJE ESQUINERO PARA CONECTAR
DOS PANELES DE VIDRIO

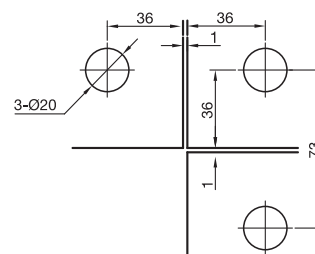
CON CUBIERTA
ANTI
 CORROSIVA

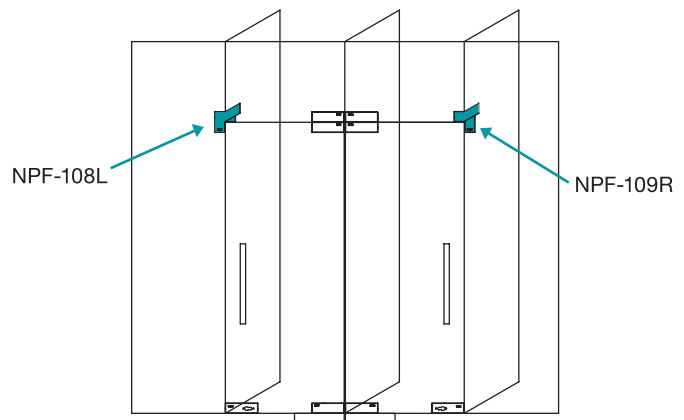
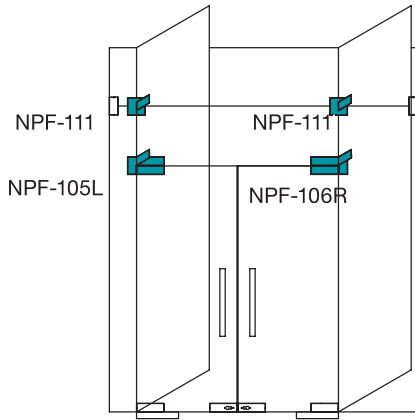
CÓDIGO	ACABADO
NPF-107-S4	SATÍN
NPF-107-M4	PULIDO BRILLANTE



CARACTERÍSTICAS

- Herraje para asegurar los paneles superior y lateral al borde de apertura de la puerta.



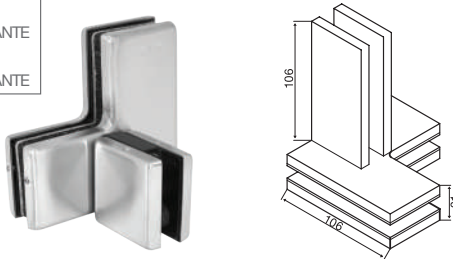


NPF - 108L / NPF 109R

HERRAJE ESQUINERO PARA CONECTAR DOS PANELES DE VIDRIO CON EL ALA IZQUIERDA / DERECHA

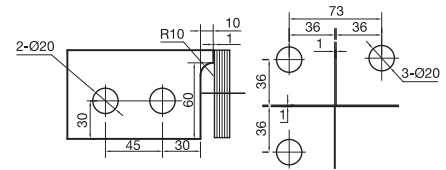
CON CUBIERTA
ANTI
CORROSIVA

CÓDIGO	ACABADO
NPF-108L-S4	SATÍN
NPF-108L-M4	PULIDO BRILLANTE
NPF-109R-S4	SATÍN
NPF-109R-M4	PULIDO BRILLANTE



CARACTERÍSTICAS

- Herraje para asegurar el borde de apertura de la puerta.

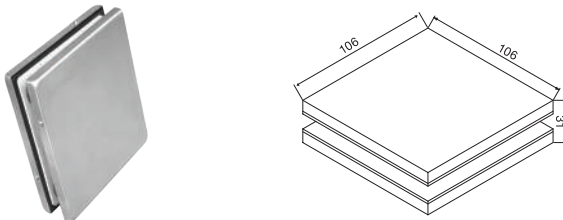


NPF - 110

HERRAJE PARA UNIÓN DE 4 PANELES DE VIDRIOS FIJOS.

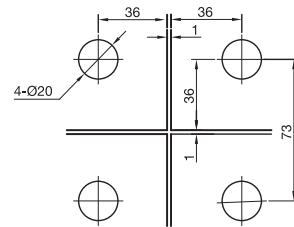
CON CUBIERTA
ANTI
CORROSIVA

CÓDIGO	ACABADO
NPF-110-S4	SATÍN
NPF-110-M4	PULIDO BRILLANTE



CARACTERÍSTICAS

- Herraje para juntar cuatro paneles de vidrios fijos.
- Dependiendo de la altura de la mampara puede requerir una aleta.

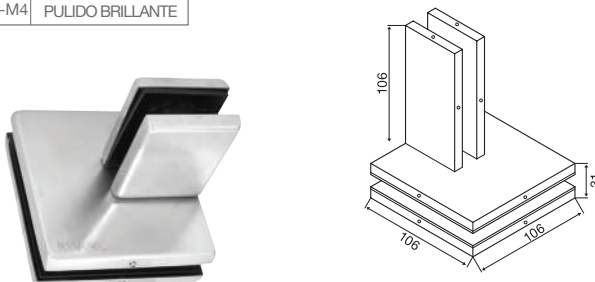


NPF - 111

HERRAJE PARA JUNTAR 4 PANELES DE VIDRIO FIJO MÁS ALETA

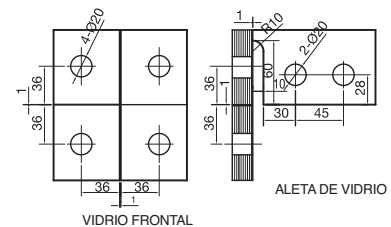
CON CUBIERTA
ANTI
CORROSIVA

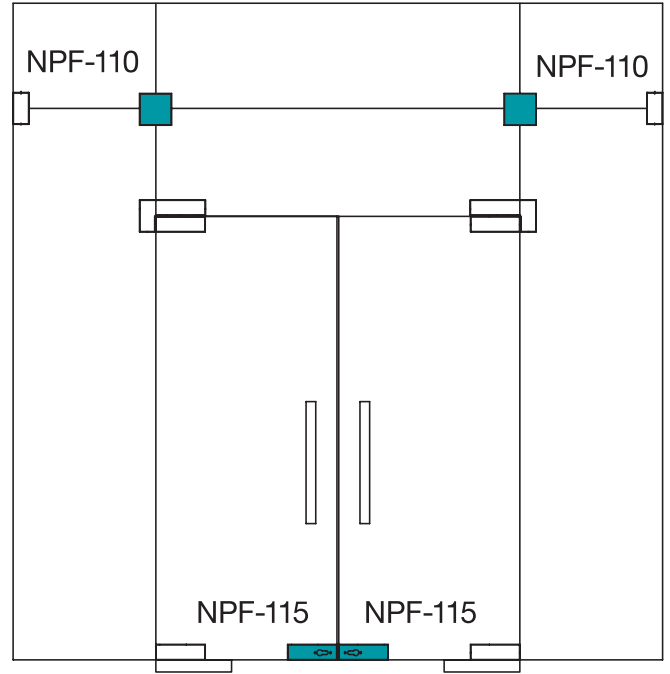
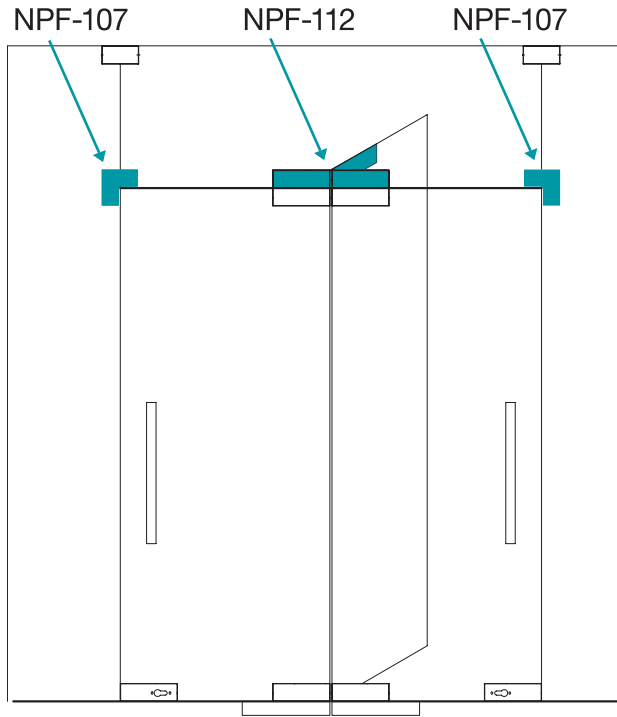
CÓDIGO	ACABADO
NPF-111-S4	SATÍN
NPF-111-M4	PULIDO BRILLANTE



CARACTERÍSTICAS

- Herraje para unir cuatro paneles de vidrio fijo.
- Incluye herraje para acoplar una aleta de vidrio para dar estabilidad a mamparas de gran altura.

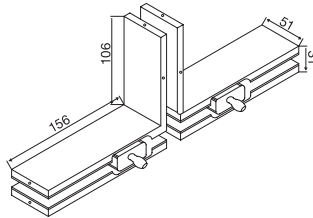




NPF - 112

HERRAJE DE DOBLE PIVOT PARA PUERTAS CONTIGUAS (2 GIROS).

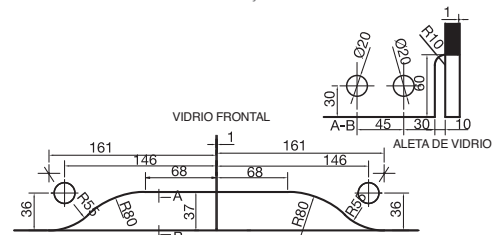
CÓDIGO	ACABADO
NPF-112-S4	SATÍN
NPF-112-M4	PULIDO BRILLANTE



CON CUBIERTA
ANTI
CORROSIVA

CARACTERÍSTICAS

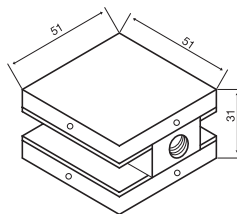
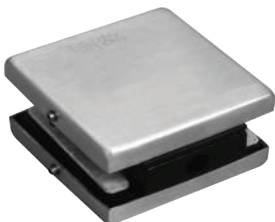
- Herraje superior para puertas contiguas.
- Equipado con un pivot con cabeza de acero de 15mm de diámetro.
- Distancia ajustable del pivot de 55 a 65mm.
- Para conectar con herraje NPF - 102



NPF - 113

HERRAJE PARA ASEGURAR EL VIDRIO FIJO A UN CUERPO FIJO (TECHO, PISO Y PARED).

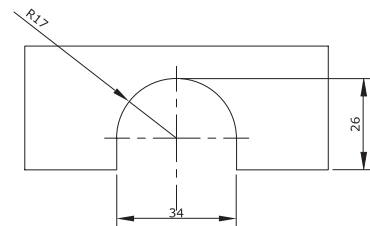
CÓDIGO	ACABADO
NPF-113-S4	SATÍN
NPF-113-M4	PULIDO BRILLANTE



CON CUBIERTA
ANTI
CORROSIVA

CARACTERÍSTICAS

- Herraje para asegurar vidrios fijos contra una estructura fija.

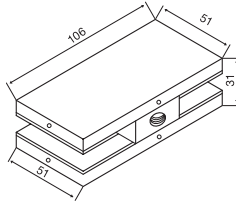


NPF - 114

HERRAJE PARA ASEGURAR DOS PANELES DE VIDRIO A UN CUERPO FIJO (TECHO, PISO Y PARED).

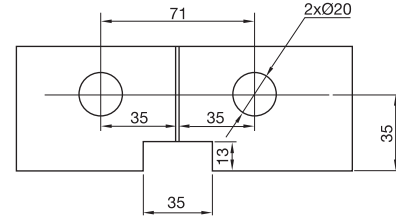
CON CUBIERTA
ANTI
CORROSIVA

CÓDIGO	ACABADO
NPF-114-S4	SATÍN
NPF-114-M4	PULIDO BRILLANTE



CARACTERÍSTICAS

- Herraje para asegurar dos paneles de vidrio contra una estructura fija

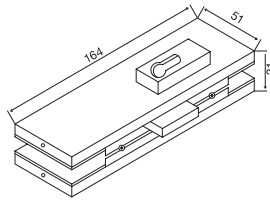
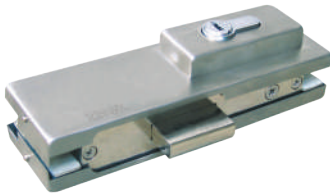


NPF - 115

HERRAJE CON CERRADURA PARA CERRAR PUERTAS BATIENTES.

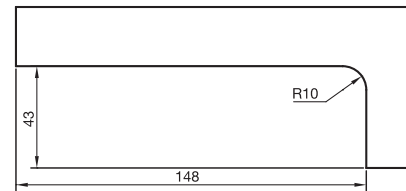
CON CUBIERTA
ANTI
CORROSIVA

CÓDIGO	ACABADO
NPF-115-S4	SATÍN
NPF-115-M4	PULIDO BRILLANTE



CARACTERÍSTICAS

- Herraje con perno de proyección de 15mm (acción sencilla).
- Suministrado con tres llaves computarizadas de alta calidad para máxima seguridad.

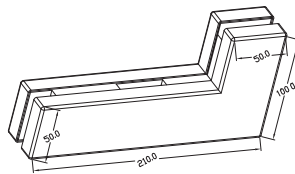


NPF - 118

PISTOLA CON ALOJAMIENTO/PESTILLO DE CHAPA CERRADURA

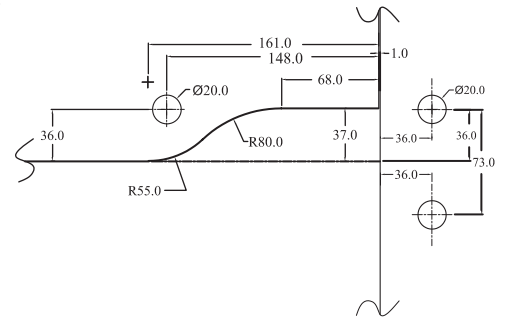
CON CUBIERTA
ANTI
CORROSIVA

CÓDIGO	ACABADO
NPF-118-S4	SATÍN
NPF-118-M4	PULIDO BRILLANTE



CARACTERÍSTICAS

- Aloja el pestillo de la cerradura NPF-115 cuando esta se instala en la parte superior de la puerta.

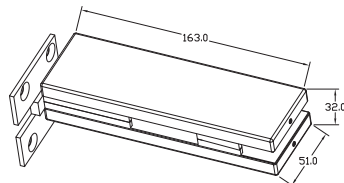


NPF - 120

SOSTÉN DE VIDRIO CON ALOJAMIENTO PARA CHAPA.

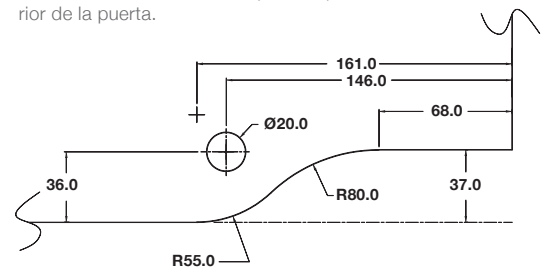
CON CUBIERTA
ANTI
CORROSIVA

CÓDIGO	ACABADO
NPF-120-S4	SATÍN
NPF-120-M4	PULIDO BRILLANTE



CARACTERÍSTICAS

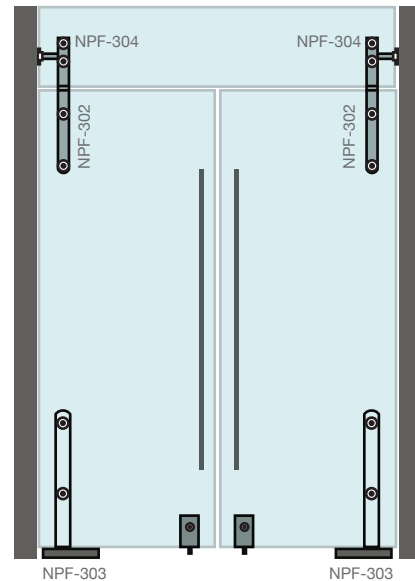
- Incluye placa lateral para atornillar a un cuerpo fijo.
- Aloja el pestillo de la cerradura NPF-115 cuando esta se instala en la parte superior de la puerta.



Sistema de Fittings Pivotantes

Especificaciones

- Versátil y elegante diseño acorde a las tendencias arquitectónicas contemporáneas.
- Fabricación en acero inoxidable certificado SS304, otorga prevención superior contra la corrosión.
- Disponible en acabados satín y pulido brillante.
- Apropiado para vidrios de 10-12 mm de espesor.



NPF - 301

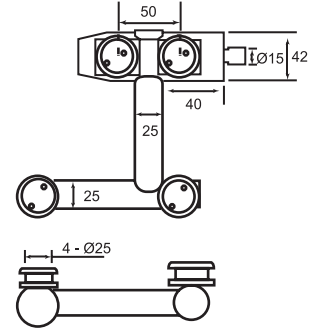
PISTOLA CON PIVOT, CONECTOR PARA PANEL SUPERIOR Y VIDRIO LATERAL.

CÓDIGO	ACABADO
NPF-301-S4	SATÍN
NPF-301-M4	PULIDO BRILLANTE



CARACTERÍSTICAS

- Se instala en la parte superior de la puerta batiente.
- Realizar perforaciones de Ø25mm al vidrio.
- Permite regulación



NPF - 302

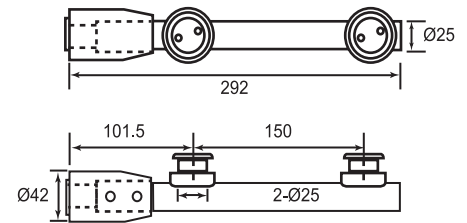
GIRO SUPERIOR DE BARRA PIVOTANTE



CÓDIGO	ACABADO
NPF-302-S4	SATÍN
NPF-302-M4	PULIDO BRILLANTE

CARACTERÍSTICAS

- Se utiliza para dar giro a puertas batientes
- Se instala en la parte superior de la puerta batiente.
- Realizar perforaciones de Ø25mm al vidrio.



NPF - 303

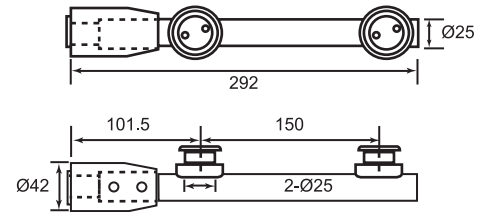
GIRO INFERIOR DE BARRA PARA CIERRAPUERTAS



CÓDIGO	ACABADO
NPF-303-S4	SATÍN
NPF-303-M4	PULIDO BRILLANTE

CARACTERÍSTICAS

- Se instala en la parte inferior para recibir pivot de cierrapuertas
- Realizar perforaciones de Ø25mm al vidrio.



NPF - 304

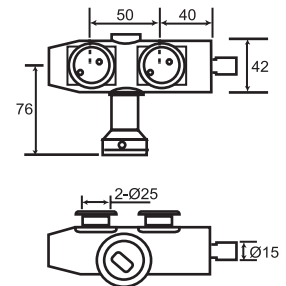
CONECTOR DE PARED A VIDRIO CON PIVOT

CÓDIGO	ACABADO
NPF-304-S4	SATÍN
NPF-304-M4	PULIDO BRILLANTE



CARACTERÍSTICAS

- Realizar perforaciones de Ø25mm al vidrio.



NPF - 307

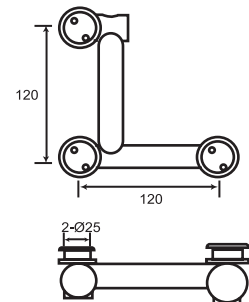
CONECTOR DE PANEL SUPERIOR Y VIDRIO LATERAL

CÓDIGO	ACABADO
NPF-307-S4	SATÍN
NPF-307-M4	PULIDO BRILLANTE



CARACTERÍSTICAS

- Realizar perforaciones de Ø25mm al vidrio.



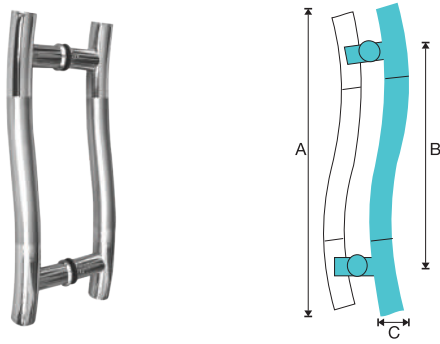
Agarraderas para Puertas de Vidrio.

Especificaciones

- Diseños contemporáneos.
- Fabricadas de acero inoxidable certificado SS 304.
- Distancia estandarizada entre perforaciones para una instalación de calidad profesional.
- Tornillos fuera de vista.
- Disponible en acabado satín, pulido brillante y mixto.



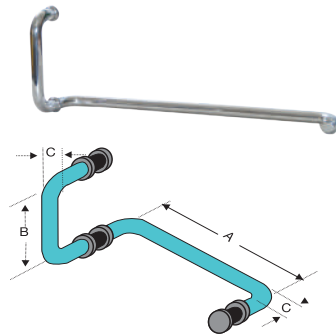
SDH - 305
AGARRADERA TIPO S PARA PUERTAS DE VIDRIO



CÓDIGO	ACABADO
SDH-305-S4	SATÍN
SDH-305-X4	MIXTO

LARGO TOTAL (A)	DISTANCIA ENTRE PERFORACIONES (B)	DIÁMETRO (C)	DIÁMETRO PERFORACIONES.
600mm	420mm	Ø 32mm	Ø 12mm

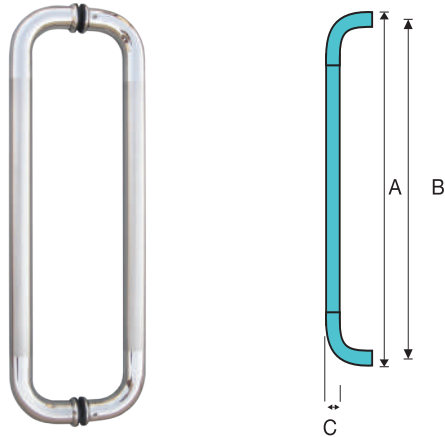
TDH - 201
AGARRADERA TIPO BARRA PARA TOALLA DE BAÑO



CÓDIGO	ACABADO
TDH-201-M4	PULIDO BRILLANTE

LARGO TOTAL (A)	DISTANCIA ENTRE PERFORACIONES (B)	DIÁMETRO (C)	DIÁMETRO PERFORACIONES
460mm	150mm	ø19mm	ø 10mm

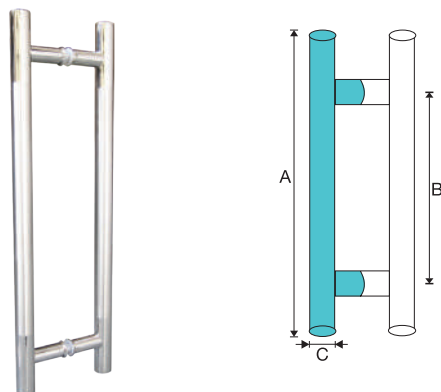
DDH - 304
AGARRADERA TIPO C PARA PUERTAS DE VIDRIO



CÓDIGO	ACABADO
DDH-304-S4	SATÍN
DDH-304-X4	MIXTO

LARGO TOTAL (A)	DISTANCIA ENTRE PERFORACIONES (B)	DIÁMETRO (C)	DIÁMETRO PERFORACIONES.
600mm	568mm	Ø 32mm	Ø 12mm

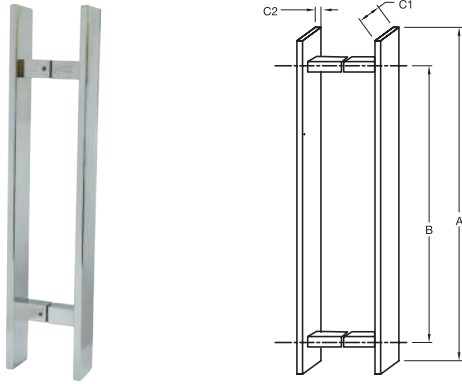
HDH - 308
AGARRADERA TIPO H PARA PUERTAS DE VIDRIO



CÓDIGO	ACABADO
HDH-308-S4	SATÍN
HDH-308-X4	MIXTO

LARGO TOTAL (A)	DISTANCIA ENTRE PERFORACIONES (B)	DIÁMETRO (C)	DIÁMETRO PERFORACIONES.
600mm	480mm	Ø 32mm	Ø 12mm

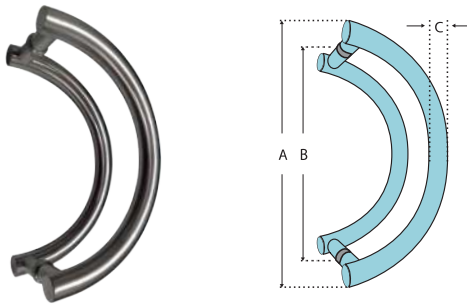
RDH - 301 / RDH - 303
AGARRADERA RECTANGULAR PARA PUERTAS DE VIDRIO



CÓDIGO	ACABADO
RDH-301-S4	SATÍN
RDH-303-S4	SATÍN

MEDIDAS TUBO (C1xC2)	LONGITUD TOTAL (A)	DISTANCIA DE CENTRO A CENTRO (B)	DIÁMETRO PERFORACIONES
40x10mm	500mm	400mm	ø12mm
40x10mm	1000mm	800mm	ø12mm

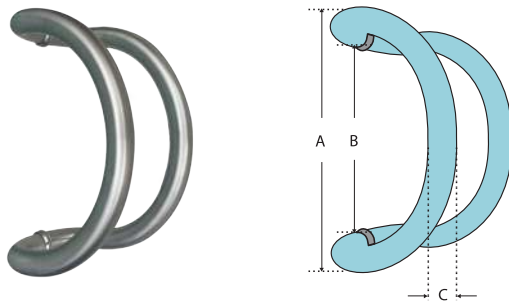
CDH - 104
AGARRADERA TIPO U PARA PUERTAS DE VIDRIO



CÓDIGO	ACABADO
CDH-104-S4	SATÍN

LARGO TOTAL (A)	DISTANCIA ENTRE PERFORACIONES (B)	DIÁMETRO TUBO (C)	DIÁMETRO PERFORACIONES
337mm	305mm	ø32mm	ø12mm

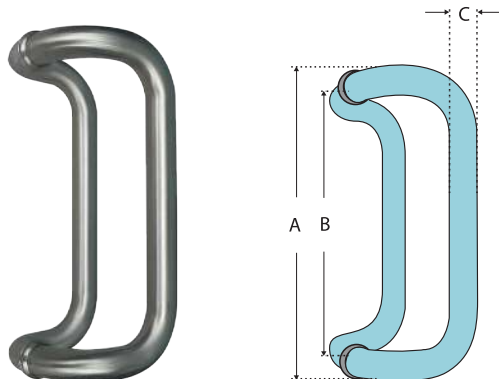
CDH - 204
AGARRADERA TIPO U PARA PUERTAS DE VIDRIO



CÓDIGO	ACABADO
CDH-204-S4	SATÍN

LARGO TOTAL (A)	DISTANCIA ENTRE PERFORACIONES (B)	DIÁMETRO TUBO (C)	DIÁMETRO PERFORACIONES
337mm	305mm	ø32mm	ø12mm

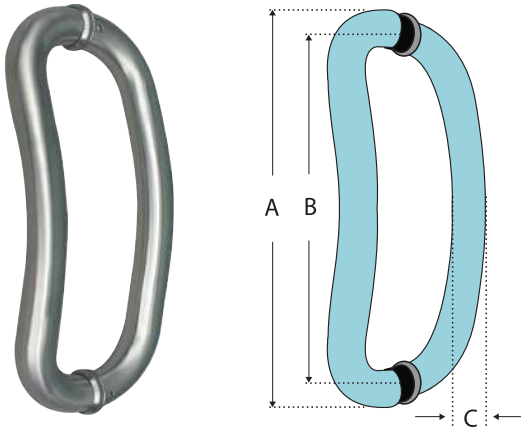
ODH - 104
AGARRADERA TIPO D PARA PUERTAS DE VIDRIO



CÓDIGO	ACABADO
ODH-104-S4	SATÍN

LARGO TOTAL (A)	DISTANCIA ENTRE PERFORACIONES (B)	DIÁMETRO TUBO (C)	DIÁMETRO PERFORACIONES
337mm	305mm	ø32mm	ø12mm

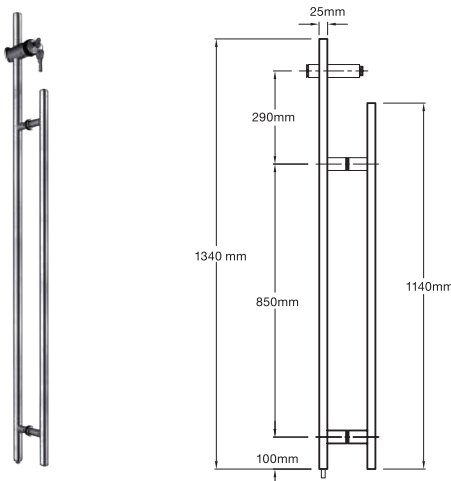
ODH - 204
AGARRADERA TIPO O PARA PUERTAS DE VIDRIO



CÓDIGO	ACABADO
ODH-204-S4	SATÍN

LARGO TOTAL (A)	DISTANCIA ENTRE PERFORACIONES (B)	DIÁMETRO TUBO (C)	DIÁMETRO PERFORACIONES
337mm	305mm	ø32mm	ø12mm

RLH - 101
AGARRADERA TIPO H CON CERRADURA INTEGRADA



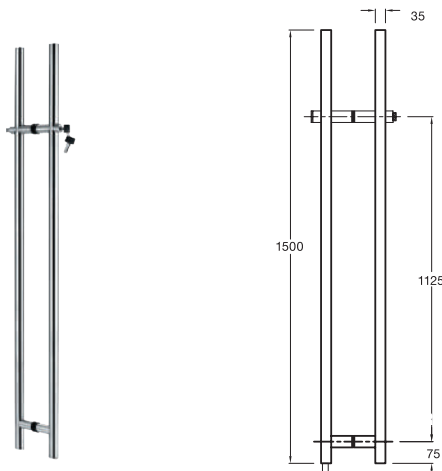
Especificaciones

- Operada con llave por exterior y perilla al interior.
- Se suministra con llaves computarizadas de máxima seguridad
- Incluye recibidor de piso con mecanismo que evita la acumulación de polvo en la perforación.
- Requiere perforación en el piso de 35 mm.

CÓDIGO	ACABADO
RLH-101-S4	SATÍN

LARGO TOTAL	DISTANCIA DE CENTRO A CENTRO	DIÁMETRO DE LA AGARRADERA	DIÁMETRO PERFORACIONES	OBSERVACIONES
1340 mm	850 mm	ø 25 mm	ø16 mm	3 PUNTOS DE FIJACIÓN

RLH - 102
AGARRADERA TIPO H CON CERRADURA INTEGRADA



Especificaciones

- Operada con llave por el exterior y perilla al interior.
- Se suministra con llaves computarizadas de máxima seguridad
- Incluye recibidor de piso con mecanismo que evita la acumulación de polvo en la perforación.
- Requiere perforación en el piso de 35 mm.

CÓDIGO	ACABADO
RLH-102-S4	SATÍN

LARGO TOTAL	DISTANCIA DE CENTRO A CENTRO	DIÁMETRO DE LA AGARRADERA	DIÁMETRO PERFORACIONES	OBSERVACIONES
1500 mm	1125mm	ø 35mm	ø22 mm	2 PUNTOS DE FIJACIÓN

Sistemas de Puerta Corrediza

Especificaciones

- Diseño y tecnología Alemana
- Opción de suspensión de hoja de vidrio en tubo inox o perfil de aluminio.
- Puede utilizarse en espacios reducidos.
- Ajustable a varios espesores de vidrio (8,10,12,13.5mm).
- Empaques de alta calidad resistente a temperaturas extremas manteniendo el vidrio en su posición.
- Elegantes acabados de calidad superior.

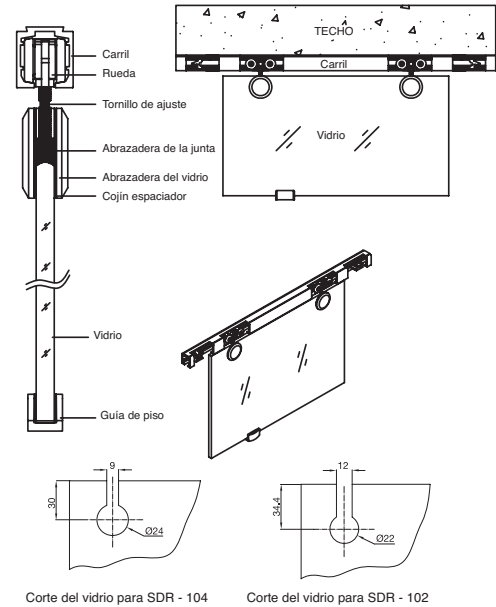


Sistema de Puerta Corrediza con Riel



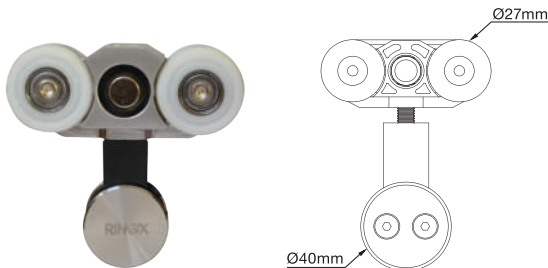
Especificaciones

- Mordazas para vidrio fabricadas con acero inoxidable SS304 y bronce cromado.
- Rieles de aluminio marca Cedal de excelente calidad, aleación 6063 T5.
- Adaptable a vidrio de 8, 10, 12 y 13.5mm de espesor.
- Altura ajustable.
- Posibilidad de elegir entre anclaje a techo o pared.



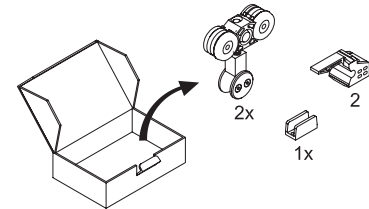
SDR-102

SET RODAMIENTO HOJA LIVIANA - MAX. 40KG.



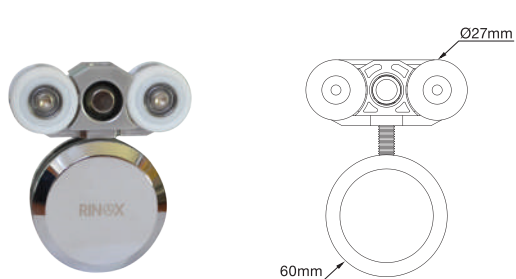
CARACTERÍSTICAS

- Cuerpo en aleación de zinc, especialmente tratado.
- Altura ajustable.
- Soporta hoja de vidrio de hasta 40Kg.
- Mordaza inox aleación SS304
- Acabado satin.



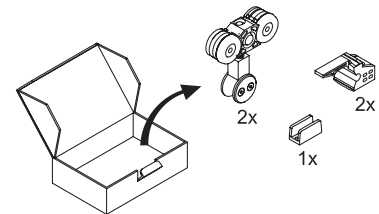
SDR-104

SET RODAMIENTO HOJA PESADA - MAX 80KG.



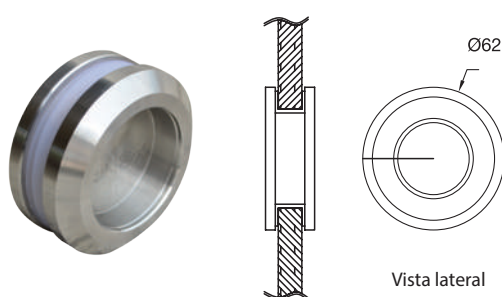
CARACTERÍSTICAS

- Cuerpo en aleación de zinc, especialmente tratada.
- Capaz de soportar presión y temperaturas extremas.
- Soporta hoja de vidrio de hasta 80 Kg.
- Mordazas de bronce cromado.
- Acabado pulido brillante.



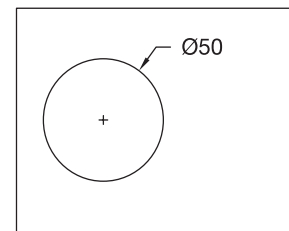
SDLH - 101

AGARRADERA REDONDA PARA PUERTA CORREDIZA.



CARACTERÍSTICAS

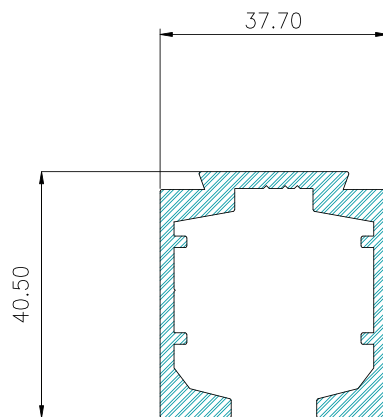
- Diseño garantiza agarre firme y seguro.
- Profundidad suficiente para maniobrar.
- Requiere perforación de 50mm del vidrio.
- Acero inoxidable aleación SS304.
- Acabado satin.



RIEL 3644
RIEL PARA PUERTA CORREDIZA

CARACTERÍSTICAS

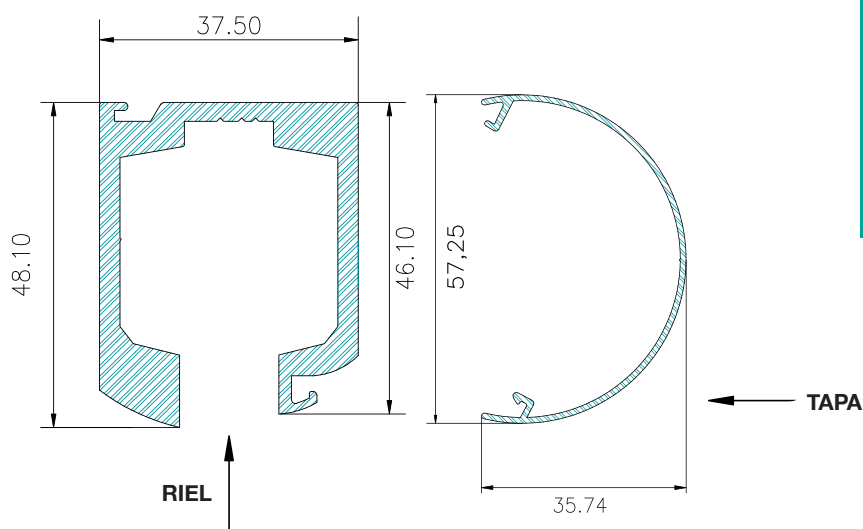
- Aluminio de aleación AA6063 T5 de alta calidad con la garantía de CEDAL
- Acabado anodizado natural.
- Riel de tan solo 40mm de altura, ideal para usarse en espacios reducidos.
- Puede ser fijado tanto a techo como a pared.



RIEL 3643 + TAPA 3645
RIEL PARA PUERTA CORREDIZA + TAPA DECORATIVA

CARACTERÍSTICAS

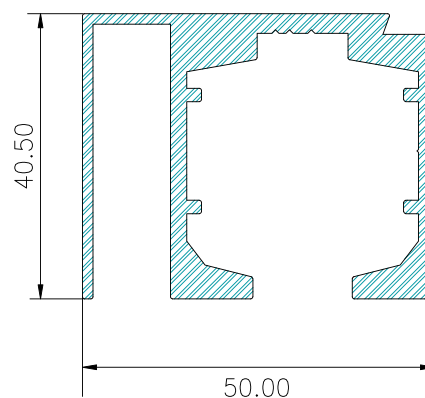
- Aluminio de aleación AA6063 T5 de alta calidad con la garantía de CEDAL.
- Acabado anodizado natural.
- Tapa decorativa de aluminio se fija fácilmente a presión (clip) sobre el riel.
- Gracias a la tapa decorativa las perforaciones permanecen ocultas manteniendo un diseño estético.
- Especialmente práctico cuando se requiere anclaje a pared.



RIEL 3646
RIEL PARA PUERTA CORREDIZA + PANEL FIJO

CARACTERÍSTICAS

- Aluminio de aleación AA6063 T5 de alta calidad con la garantía de CEDAL.
- Acabado anodizado natural.
- Permite la instalación de una o más hojas fijas.
- Ideal para anclaje dentro de un boquete.



Sistema de Puerta Corrediza Suspendida con Tubo

Especificaciones

- Recomendado para vidrio templado de 10 a 12 mm de espesor
- Tubo superior y herrajes en acero inoxidable SS304, acabado satinado.
- Topes de freno regulables
- Opción de anclaje del tubo a pared o a panel de vidrio
- Disponible llave especial para armado

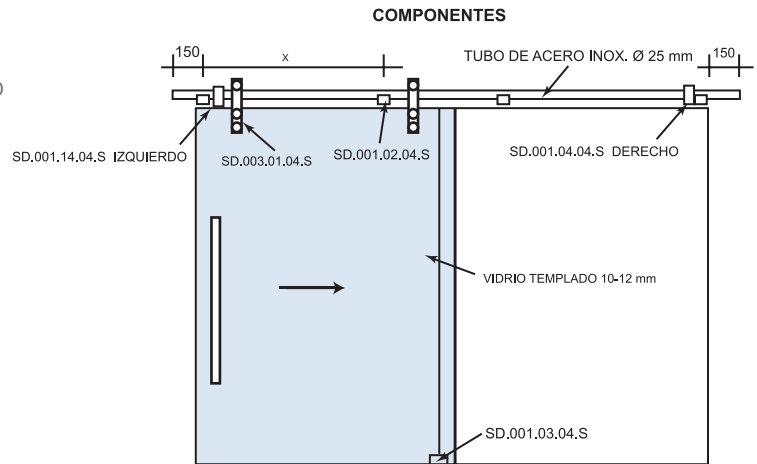


TABLA GUÍA DE INSTALACIÓN DE SOPORTES DE FIJACIÓN (PCT-102/PCT-103)

PESO DE LAHOJA (KG) W	W < 61	61 < W < 91	91 < W < 121
MÁX. DISTANCIA (MM) X	100	800	600

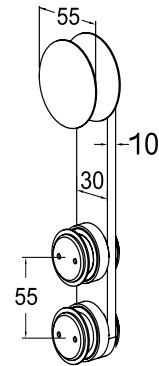
SD.001.01.04.S

RODAMIENTO DE INOX PARA PUERTA CORREDIZA



CARACTERÍSTICAS

- Rodamiento de inox para puerta corrediza
- Para riel tubo de Ø 1" (25.4mm)
- Disponible llave especial para instalación



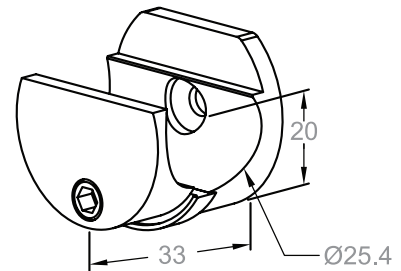
SD.001.02.04.S

SOPORTE DE FIJACIÓN DE RIEL TUBO A PARED



CARACTERÍSTICAS

- Instalación superior junto a tubo de Ø 1"

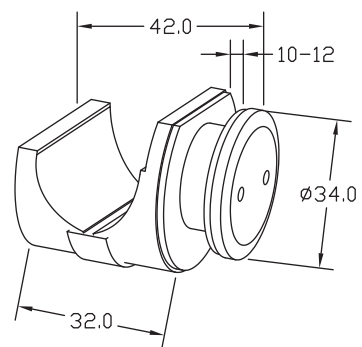


SD.001.08.04.S
SOPORTE DE FIJACIÓN DE RIEL TUBO A VIDRIO



CARACTERÍSTICAS

- Instalación superior junto a vidrio y tubo de Ø 1"

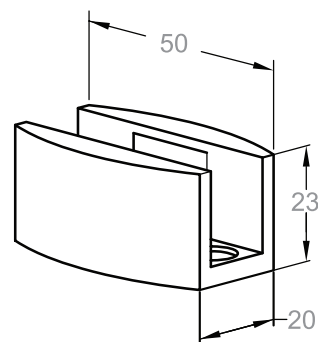


SD.001.03.04.S
GUÍA PARA PISO



CARACTERÍSTICAS

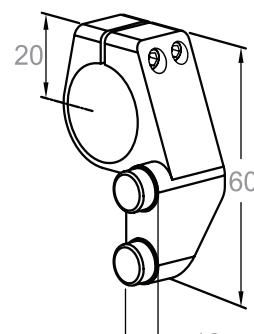
- Instalación inferior sobre el piso para guía de vidrio.
- Regulable para vidrios de espesor de 8, 10, 12 y 13.5 mm



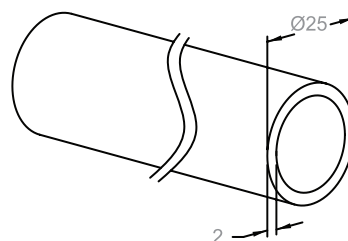
SD.001.04.04.S y SD.001.14.04.S
FRENOS/TOPES PARA PUERTA CORREDIZA (DERECHO / IZQUIERDO)



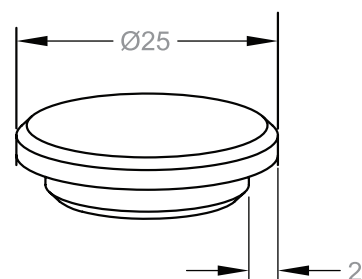
CÓDIGO	DIRECCIÓN
SD.001.04.04.S	DERECHO
SD.001.14.04.S	IZQUIERDO



SD.001.05.04.S
RIEL TUBO DE Ø 1" (25.4MM) Y 2MM DE ESPESOR



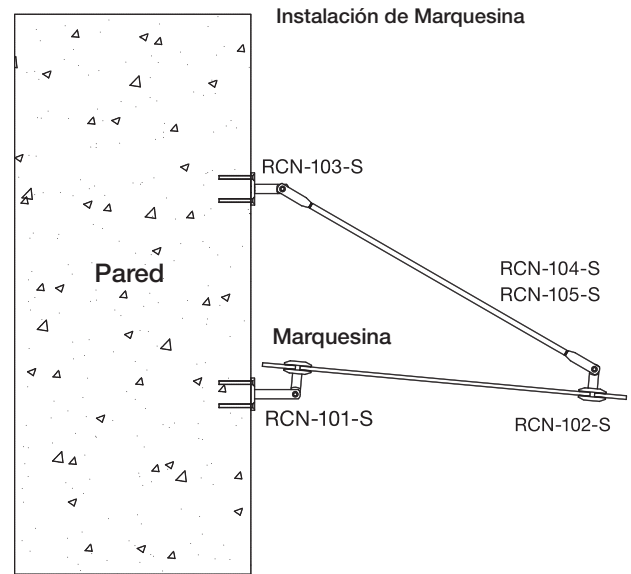
SD.001.06.04.S
TAPA TERMINAL DECORATIVA PARA RIEL TUBO 1"



Sistema Canopy - Fittings para Marquesinas

Especificaciones

- Sistema Canopy (marquesinas) diseñado con tecnología alemana.
- Empaques de alta calidad, resistentes a temperaturas extremas manteniendo al vidrio en perfecta posición.
- Fabricado con acero inoxidable de alta calidad de aleación SS316.
- Acabado satinado.
- Regulable para vidrios de espesor de 08 - 12mm.
- Permite inclinación para las marquesinas.
- Base firme para mayor seguridad.

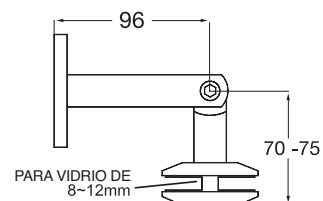


RCN - 101 S
ACCESORIO PARA SOSTENER EL VIDRIO CON LA PARED



CARACTERÍSTICAS

- Ajustable en ángulo y distancia.
- Para sostener el vidrio con la pared a 90°.

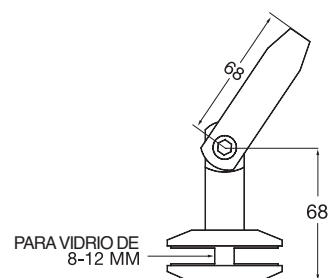


RCN - 102 S
ACCESORIO PARA SOSTENER VIDRIO CON LA BARRA



CARACTERÍSTICAS

- Ajustable en ángulo y distancia.
- Para sostener vidrio con la barra.

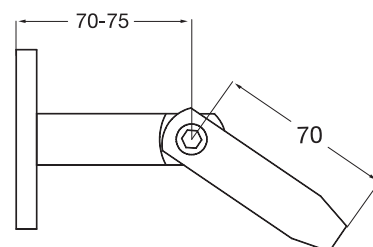


RCN - 103 S
ACCESORIO PARA SOSTENER LA BARRA CON LA PARED



CARACTERÍSTICAS

- Ajustable en ángulo y distancia.
- Base firme para asentamiento seguro.
- Para sostener la barra con la pared.

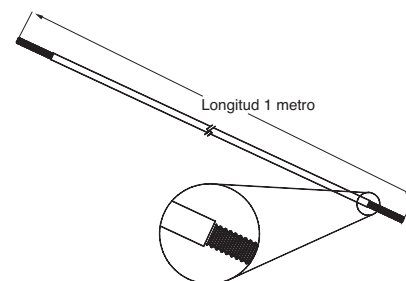


RCN - 104 S
BARRA PARA JUNTAR LOS SISTEMAS DE CANOPY. (1M DE LONGITUD)



CARACTERÍSTICAS

- Elementos de acoplamiento M10.
- Longitud de la barra 1m.

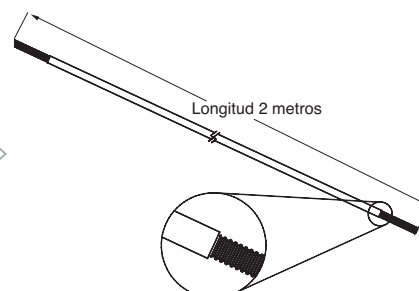


RCN - 105 S
BARRA PARA JUNTAR LOS SISTEMAS DE CANOPY. (2M DE LONGITUD)



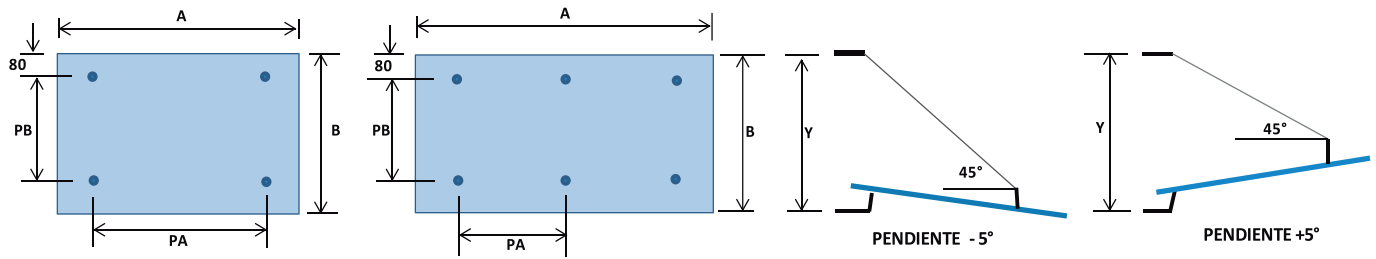
CARACTERÍSTICAS

- Elementos de acoplamiento M10.
- Longitud de la barra 2m.



CANOPY RINOX

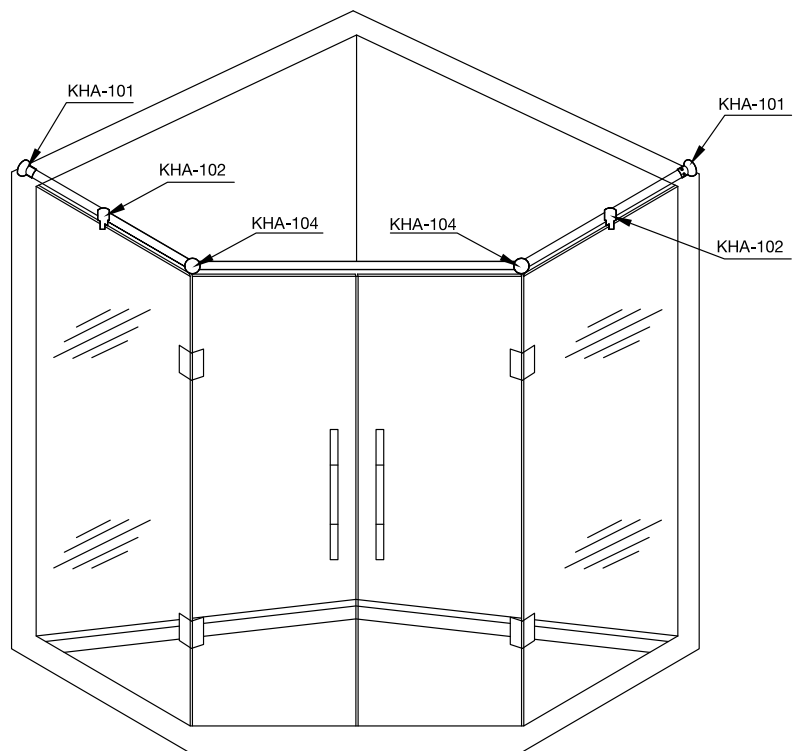
	A (mm)	B (mm)	PA (mm)	PB (mm)	Vidrio (e) mm	Y (mm) (- 5°)	Y (mm) (+ 5°)	Barra
4 apoyos	1500	940	1100	710	10	710	834	RCN-104-S
	1800	1640	1400	1410	12	1410	1656	RCN-104-S
6 apoyos	2500	949	1050	710	10	710	834	RCN-105-S
	3200	1640	1400	1410	12	1410	1656	RCN-105-S



Estabilizadores

Especificaciones

- Sistema para añadir resistencia a cabinas de baño.
- Su diseño reduce la vibración y el movimiento lateral de los paneles de vidrio.
- Fabricados en acero inoxidable certificado SS 304 otorgando protección superior contra la corrosión.



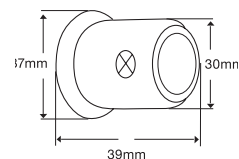
KHA - 101
SOPORTE DE FIJACIÓN DE TUBO A PARED



CÓDIGO	ACABADO
KHA-101-S4	SATÍN
KHA-101-M4	PULIDO BRILLANTE

CARACTERÍSTICAS

- Se fija a la pared con tornillos de acero.
- Adecuado para tubos de 19mm de diámetro.



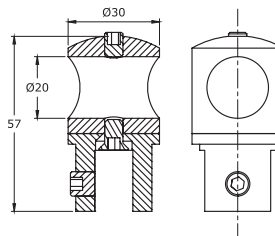
KHA - 102
ESTABILIZADOR INTERMEDIO PARA UNIR EL TUBO DE SOPORTE AL PANEL DE VIDRIO



CÓDIGO	ACABADO
KHA-102-S4	SATÍN
KHA-102-M4	PULIDO BRILLANTE

CARACTERÍSTICAS

- Conector para unir el tubo de soporte al panel de vidrio.
- Sus perforaciones permiten total flexibilidad en la instalación.
- Empaques de caucho para prevenir el daño del vidrio y reducir vibración.
- Adecuado para tubos de 19mm de diámetro.
- Uso flexible, puede ser usado en un vidrio de 8-10mm de espesor.



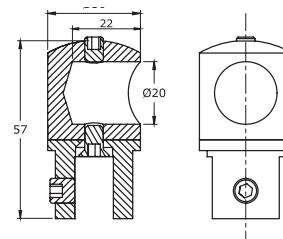
SD - 001 - 03 - 04
CONECTOR PARA UNIR FINAL DE TUBO CON EL PANEL DE VIDRIO



CÓDIGO	ACABADO
SD-001-03-04-S4	SATÍN
SD-001-03-04-M4	PULIDO BRILLANTE

CARACTERÍSTICAS

- Estabilizador para final de tubo y panel de vidrio.
- Perforaciones invisibles dan un terminado elegante al tubo.
- Sus perforaciones permiten total flexibilidad en la instalación.
- Empaques de caucho para prevenir el daño del vidrio y reducir la vibración



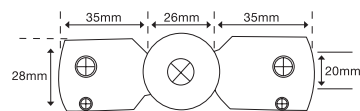
KHA - 104
CONECTOR PARA UNIR DOS TUBOS DE SOPORTE



CÓDIGO	ACABADO
KHA-104-M4	PULIDO BRILLANTE

CARACTERÍSTICAS

- Estabilizador y conector de dos tubos.
- Flexibilidad hasta 270 grados.
- Adecuado para tubos de 19mm de diámetro.

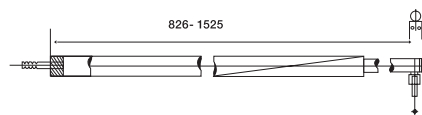


KHA - 106
BARRA REFORZADA PARA UNIR EL VIDRIO DE SOPORTE A LA PARED



CARACTERÍSTICAS

- Para unir el vidrio de soporte al tubo.
- Ajuste telescópico.
- Suministro con empaques de caucho para evitar el daño del vidrio



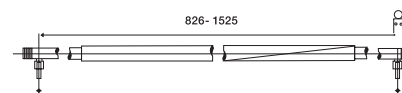
CÓDIGO	ACABADO
KHA-106-M4	PULIDO BRILLANTE

KHA - 107
BARRA REFORZADA PARA UNIR VIDRIO DE SOPORTE A VIDRIO



CARACTERÍSTICAS

- Para unir vidrio de soporte al tubo.
- Ajuste telescópico.
- Suministrado con empaques de caucho para evitar el daño del vidrio.
- Largo ajustable de 826 a 1525mm.



CÓDIGO	ACABADO
KHA-107-M4	PULIDO BRILLANTE

Perillas para Puerta de Vidrio

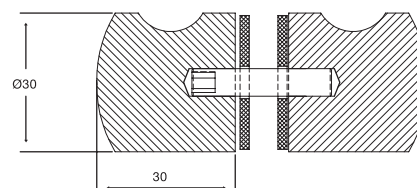
Especificaciones

- Perillas suministradas con empaques de caucho para prevenir el daño del vidrio.
- Hechas con acero inoxidable certificado, de aleación SS304 para una protección superior contra la corrosión.
- Diseñadas para una instalación perfectamente alineada.
- Elegante acabado en satín y pulido brillante.

NOB - 101
PERILLA PARA PUERTA DE VIDRIO DE 30 x 30mm



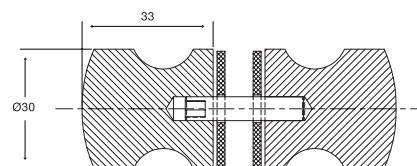
CÓDIGO	ACABADO
NOB-101-S4	SATÍN
NOB-101-M4	PULIDO BRILLANTE



NOB - 102
PERILLA PARA PUERTA DE VIDRIO DE 30 x 33mm



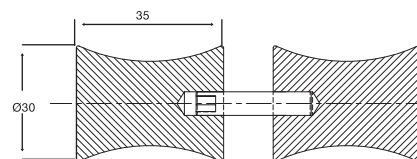
CÓDIGO	ACABADO
NOB-102-S4	SATÍN
NOB-102-M4	PULIDO BRILLANTE



NOB - 103
PERILLA PARA PUERTA DE VIDRIO DE 30 A 35MM



CÓDIGO	ACABADO
NOB-103-S4	SATÍN
NOB-103-M4	PULIDO BRILLANTE



Cierrapuertas Aéreas

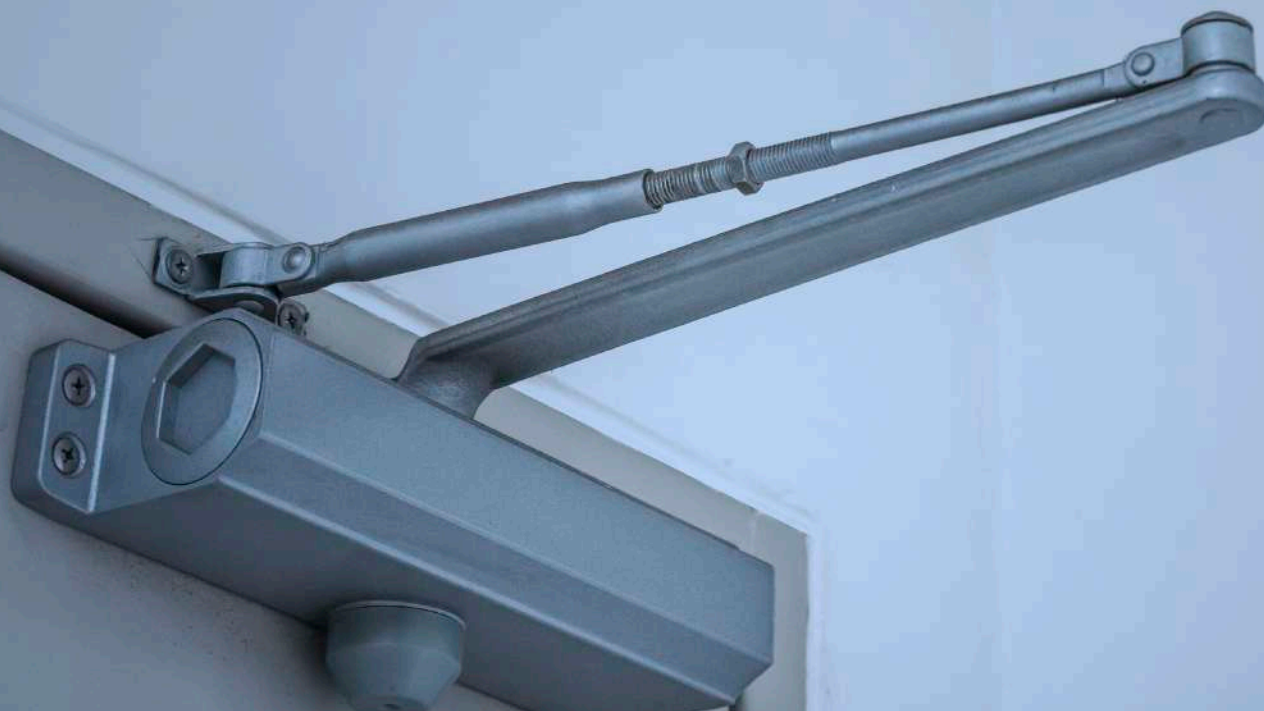
Especificaciones

- Sistema hidráulico con tecnología alemana patentada (Fluid Power Technik).
- Diseño innovador que le permite al usuario escoger la fuerza requerida para abrir la puerta.
- Dos mecanismos de cierre en un solo barrido.
- Control de velocidad y fuerza independiente para ambos rangos de cierre.
- Resistencia al fuego por dos horas según los estándares Europeos EN 1154.
- Certificado por el Servicio de Acreditación del Reino Unido (UKAS).
- Prueba de uso superior a 500.000 ciclos.



2008000465Z

CNAS-L0988



POWERED BY

**FLUID
POWER
TECHNIK**

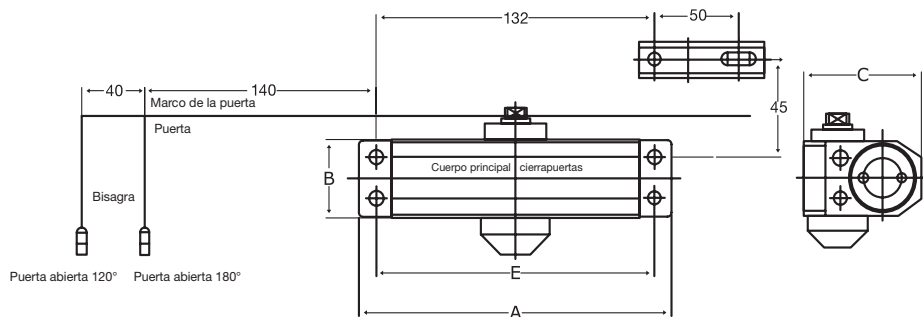
TECNOLOGÍA DE POTENCIA DE FLUIDOS

Rinox usa la tecnología de potencia de fluidos en sus cerraduras de puertas y sus resortes de suelo. Esta tecnología desarrollada en Alemania implica entre otras cosas, de muy alta calidad fluidos especialmente formulados en el mecanismo hidráulico de sus cerraduras de puertas y los resortes de piso. Esto se traduce en un movimiento muy suave y constante, incluso bajo las diferencias de temperaturas extremas. El resultado final es una experiencia muy agradable para el cliente al momento de utilizar el producto.

ODC - 101
CIERRAPUERTA AÉREO PARA 45KG. MAX.

POWERED BY

**FLUID
POWER
TECHNIK**



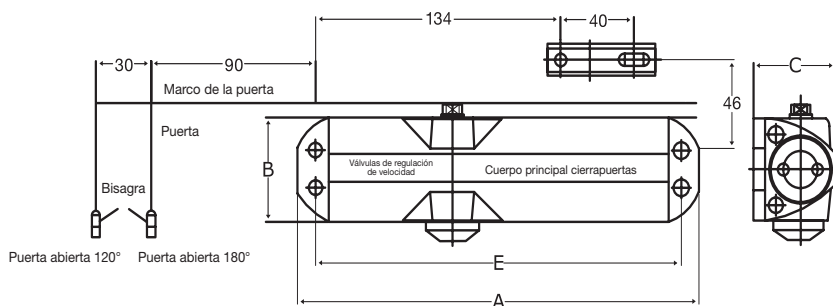
Características

Producto	ODC-101
Tecnología	Piñón y cremallera
Fuerza de cierre	EN 1-2
Ancho máximo de la puerta	850mm
Peso máximo de la puerta	45kg
Diseño	Reversible
Potencia en la transmisión	Brazo estándar
Rango de velocidad de cierre	180-15 grados
Rango de velocidad de enganche	15-0 grados
Apertura sostenida	Opcional (70-150 grados)
Longitud	48 mm
Ancho	36 mm
Altura	56 mm
Posibilidades de instalación	Tirador de puerta lateral

ODC - 102
CIERRAPUERTA AÉREO PARA 80KG. MAX.

POWERED BY

**FLUID
POWER
TECHNIK**



Características

Producto	ODC-102
Tecnología	Piñón y cremallera
Fuerza de cierre	EN 3-4
Ancho máximo de la puerta	950mm
Peso máximo de la puerta	80kg
Diseño	Reversible
Potencia en la transmisión	Brazo estándar
Rango de velocidad de cierre	180-15 grados
Rango de velocidad de enganche	15-0 grados
Apertura sostenida	Opcional (70-150 grados)
Longitud	220 mm
Ancho	45 mm
Altura	52 mm
Posibilidades de instalación	Tirador de puerta lateral

Cierrapuertas de Piso

POWERED BY

**FLUID
POWER
TECHNIK**

Especificaciones

- Diseño alemán de alta calidad y precisión.
- Los componentes del mecanismo interno utilizan acero de alta aleación con tratamiento térmico y rodamiento de bolas para una eficiencia óptima.
- Cuerpo de hierro fundido de alto grado alojado dentro de una caja de acero galvanizado.
- Cubierta de acero inoxidable certificado, de aleación SS304, otorgando una prevención superior contra la corrosión.
- Aceite de máquina con estándar alemán y anillos sellados para una mayor duración.
- Mecanismo de bisagra totalmente inmerso al fluido hidráulico de alto grado.
- Válvula de liberación de presión incorporada que protege al cierrapuerta de un uso agresivo.
- Diseñado para un buen funcionamiento dentro de amplios rangos de temperatura.
- Recomendados para puertas de vidrio de 8 a 12mm de espesor, puertas de madera, puertas de hierro.
- Probado para uso superior a 500.000 ciclos.

CIERRAPUERTAS DE PISO

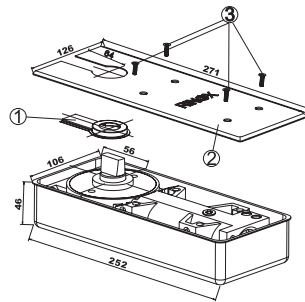
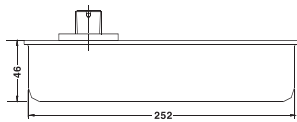
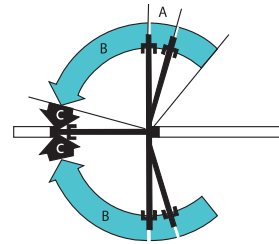




Los cierrapuertas más delgados del mercado.



Puntos de apertura sostenida

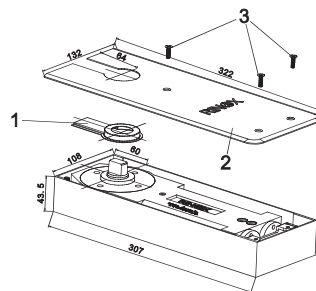
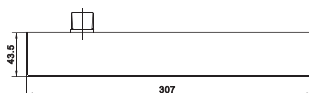


RFS - 100

Rangos de cierre de RFS - 100

La bisagra de piso tiene dos rangos de cierre controlados:

- **Válvula 1:** Ajusta la velocidad de cierre entre 0° y 20°.
- **Válvula 2:** Ajusta la velocidad de cierre entre 90° y 20°.
- Con los modelos de las bodegas abiertas
- La puerta puede mantenerse en ángulo de 90° en cualquier lado.



RFS - 101

Rangos de cierre de RFS - 101

La bisagra de piso tiene dos rangos de cierre controlados:

- **Válvula 1:** Ajusta la velocidad de cierre entre 0° y 20°.
- **Válvula 2:** Ajusta la velocidad de cierre entre 116° y 20°.
- La puerta puede mantenerse en ángulo de 90° en cualquier lado.
- Garantía de 3 años.

RFS - 1 - 55K,
 CIERRA PUERTA DE PISO HIDRÁULICO PARA
 55 KG. MAX. (DOBLE ACCIÓN)



CÓDIGO	ACABADO
RFS-1-55K	SATÍN

CARACTERÍSTICAS

- Cierrapuerta de piso hidráulico con fuerza de cierre EN2.
- Máximo ángulo de apertura 90° en ambos lados.
- Peso máximo de la puerta 55kg.
- Ancho máximo de la puerta 900mm.
- Diseñado especialmente para puertas de aluminio y vidrio.
- Monocilindro

RFS - 100
 CIERRA PUERTA DE PISO HIDRÁULICO
 PARA 70 KG. MAX. (DOBLE ACCIÓN)



CÓDIGO	ACABADO
RFS-100-S4	SATÍN

CARACTERÍSTICAS

- Cierrapuerta de piso hidráulico con fuerza de cierre EN2.
- Máximo ángulo de apertura 90° en ambos lados.
- Peso máximo de la puerta 70kg.
- Ancho máximo de la puerta 900mm.
- Diseñado especialmente para puertas de aluminio y vidrio.
- Monocilindro

RFS - 101
 CIERRAPUERTA DE PISO HIDRÁULICO PARA 80KG. MAX.
 (DOBLE ACCIÓN)



CÓDIGO	ACABADO
RFS-101-S4	SATÍN

CARACTERÍSTICAS

- Cierrapuerta de piso hidráulico con fuerza de cierre EN2.
- Máximo ángulo de apertura 90° en ambos lados.
- Peso máximo de la puerta 80kg.
- Ancho máximo de la puerta 950mm.
- Diseñado especialmente para puertas de aluminio y vidrio.
- Cilindro Doble.

Piso tipo muelle	RFS-100	RFS-101
Fuerza de cierre	EN2	EN2
Ancho máximo de la puerta	900mm	950 mm
Peso máximo de la puerta	70Kg	80 Kg
Velocidad de cierre	90-20 grados	116-20 grados
Velocidad final de cierre	20-0 grados	20-0 grados
Apertura sostenida (standard)	90 grados	90 grados
Peso aproximado del cierrapuertas	4.5 kg	6 Kg
Dimensiones con caja de cemento	Longitud-260 mm Ancho-106 mm Peso-46.2 mm	Longitud-306 mm Ancho-108 mm Peso-40 mm
Probado para	5,00,000 Ciclos	5,00,000 Ciclos
Probado de acuerdo con	EN1154	EN 1154
Resistencia Fuego	2 horas	2 horas
Posibilidad de ajuste	Altura - 6 mm	Altura - 6 mm
Dentro de la caja de acero	Longitud - 8mm Ancho - 8mm	Longitud - 8mm Ancho - 8mm

Accesorios

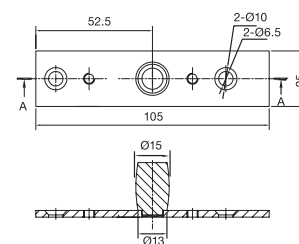
RFS - GDP
 PIVOT SUPERIOR PARA PUERTA DE VIDRIO



CARACTERÍSTICAS

- Fijado a la puerta de vidrio

CÓDIGO	ACABADO
	SATÍN



Cerraduras para Puertas de Vidrio

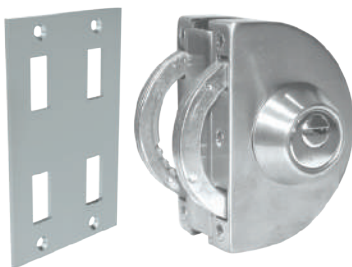
Especificaciones

- No requiere cortes de vidrio.
- Empaques de alta calidad, resistentes a temperaturas extremas.
- Fácil de operar.
- Acero inoxidable certificado SS 304, otorga prevención superior contra la corrosión.
- Elegante acabado satinado.
- Apropiado para vidrio de 10 - 12mm de espesor.
- Puede ser instalado a cualquier altura conforme se requiera.



CER - 105

CERRADURA CON LLAVE DE UN LADO Y PERILLA DEL OTRO.
CERRADURA DE VIDRIO A VIDRIO.



CÓDIGO	ACABADO
CER-105	SATÍN

CARACTERÍSTICAS

- Llave por fuera y perilla por dentro.
- Adecuada para vidrio de hasta 12mm de espesor.
- Todos los accesorios están incluidos en la caja.
- Para uso en sistemas de vidrio a vidrio.
- No requiere saque.
- Instalación debe ser centrada para puertas batientes y corredizas.

CER-106

CERRADURA DE PARED A VIDRIO



CÓDIGO	ACABADO
CER-106	SATÍN

CARACTERÍSTICAS

- Llave por fuera y perilla por dentro.
- Adecuada para vidrio de hasta 12mm de espesor.
- Para vidrio.
- Todos los accesorios están incluidos en la caja.
- Para uso en sistema de puerta de vidrio a pared.
- No requiere saque.
- Instalación superior, inferior, centrada para puertas batientes y corredizas.

Cómo Cuidar los Productos de Acero Inoxidable

El mantenimiento es necesario para obtener un mejor rendimiento y una larga vida del acero inoxidable.

Qué hacer?



1. Limpie el metal cuando este seco
 - Lave con jabón suave o detergente mezclado con agua tibia.
 - Enjuague con agua adecuadamente.
 - Limpie la superficie completamente con una toalla seca.



2. Si el producto es usado en lugares donde hay agua frecuentemente (baños, duchas, lavadero de cocina) es recomendable que se seque la superficie cada vez que se moje para que las posibilidades de óxido sean minimizadas.



Qué no hacer?



1. No usar limpiadores abrasivos, estos pueden rayar la superficie.
2. No usar ningún tipo de cepillo
3. Evite pasar elementos ásperos a través de la superficie.
4. Evite usar agua salada o ácidos cerca del acero inoxidable.
5. No usar blanqueadores u otros limpiadores que contengan cloro.



Rinox tiene mucho cuidado en asegurar que las dimensiones mencionadas en este catálogo se basen en los productos físicos. Sin embargo, la mejora continua de su línea de productos, puede hacer que existan algunas variaciones entre el producto real y las dimensiones que se muestran en el catálogo. Los clientes deben basarse al producto físico real antes de hacer cualquier modificación en el vidrio para la instalación.



PRODUCTOS CEDAL:

Accesorios para
vidrio templado



Sistemas
Arquitectónicos



Perfilería
de Aluminio



Vidrio



Paneles de
Aluminio Compuesto



Puertas
Automáticas



Láminas
de Aluminio



Elementos de
Control Climático



Elementos
de Sujeción



Quito - Ecuador

Av. De La Prensa N51-270 y Florida.

+ 593 2 243 2521

VentasQuito@corpesa.com

Durán - Ecuador

Lotización Las Ferias, Mz. R, Solar 11

Km. 4½ Vía Durán - Tambo

+ 593 4 281 0844

VentasDuran@corpesa.com



www.cedal.com.ec



facebook.com/cedal.ecuador



[@Cedal_Ecuador](https://twitter.com/Cedal_Ecuador)



youtube.com/CedalAluminio



©Cedal es una marca registrada.
Todos los derechos reservados.

Acerca de nosotros

Corporación Ecuatoriana de Aluminio y vidrio S.A. CEDAL, es una empresa líder en la fabricación y comercialización de productos extruidos de aluminio y productos complementarios para arpintería de aluminio y vidrio en el Ecuador. Cuenta con una red exclusiva de distribuidores a nivel nacional.

Nuestra Política de Calidad

Lideramos el mercado de perfilería de aluminio, brindando atención profesional y personalizada que garantice la satisfacción de nuestros clientes, comprometidos con el cumplimiento de sus requisitos y la mejora continua de nuestros procesos.